

iO3

PIED HAUT | FLOORSTAND

TRADITION

Cabasse

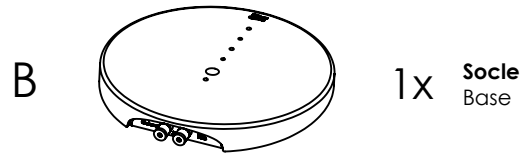
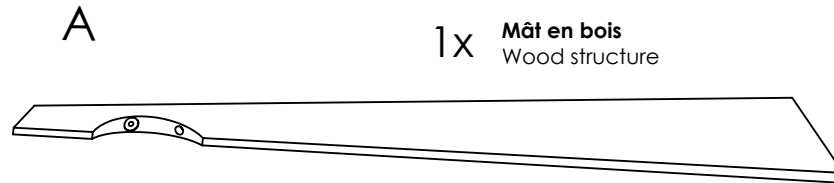


Since 1950

iO3

PIED HAUT | FLOORSTAND

TRADITION



ATTENTION !

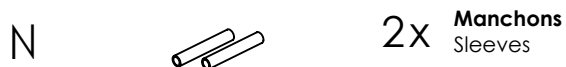
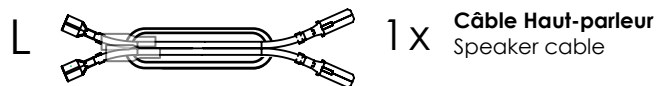
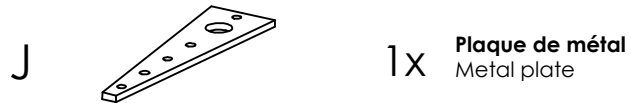
Ce support exclusivement conçue pour iO3 présente toutes les garanties pour un montage sécurisé. Si celui-ci est réalisé dans les règles de l'art, en respectant au préalable :

- Que l'emplacement choisi est stable et non encombré
- Que les polarités des branchements soient bien respectées
- Une fois le branchement effectué merci de bien positionner les manchons de protections sur les câbles
- Vous pouvez utiliser un trombone afin de faire pivoter la grille et positionner le logo dans le bon sens.

CAUTION !

This floorstand has been designed exclusively for a secured installation of iO3. Please be assured that :

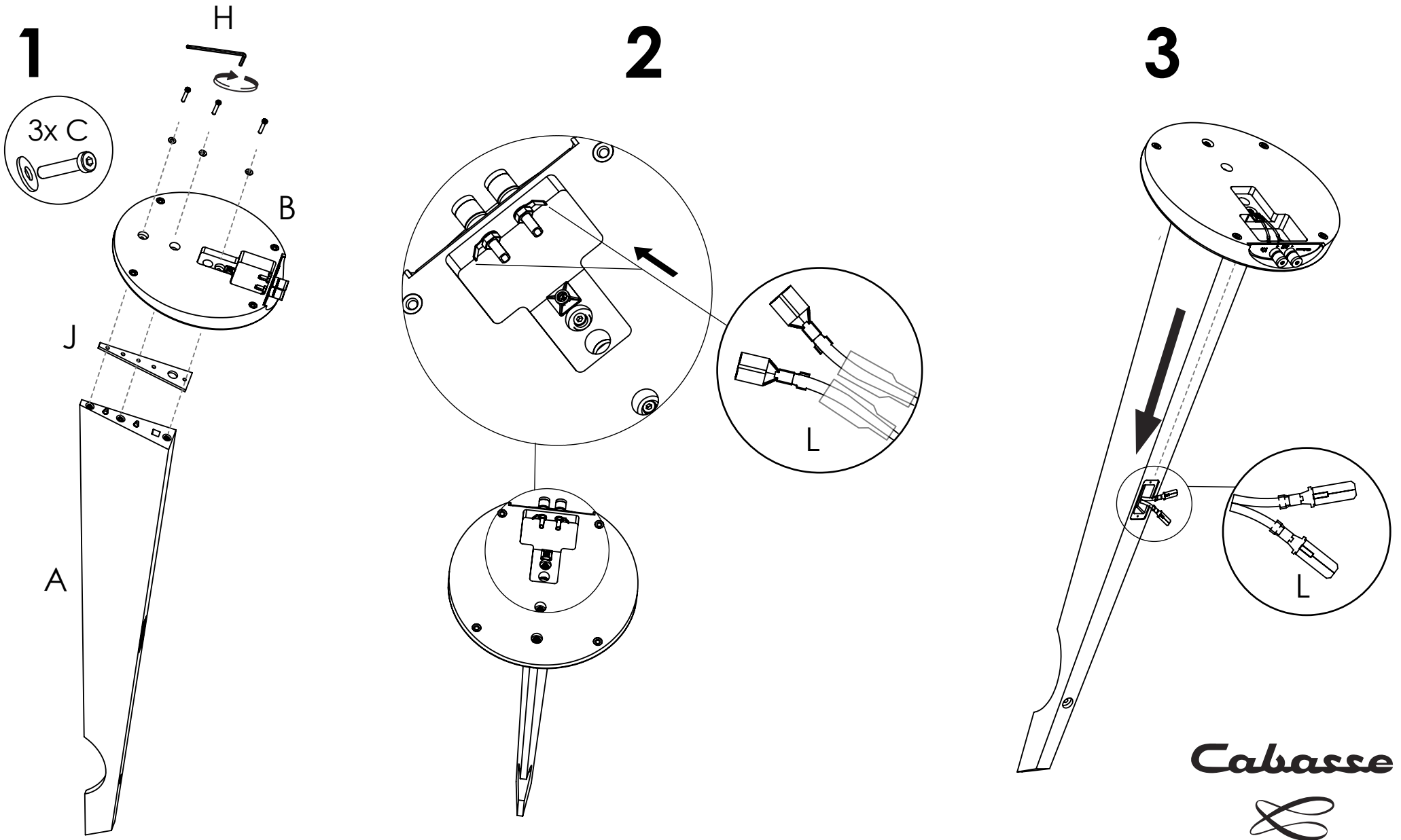
- The structure of the floor can be stable enough and if necessary, have it adapted.
- That the polarities of the connections are well respected.
- Once the connection has been made, please position the protective sleeves on the cables.
- You can use a paper clip to rotate the grid and position the logo in the right direction.



iO3

PIED HAUT | FLOORSTAND

TRADITION

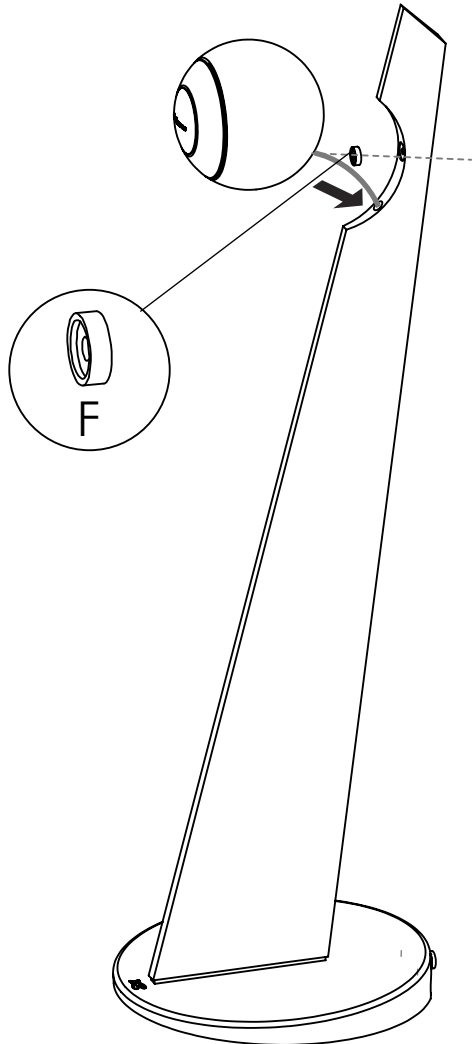


iO3

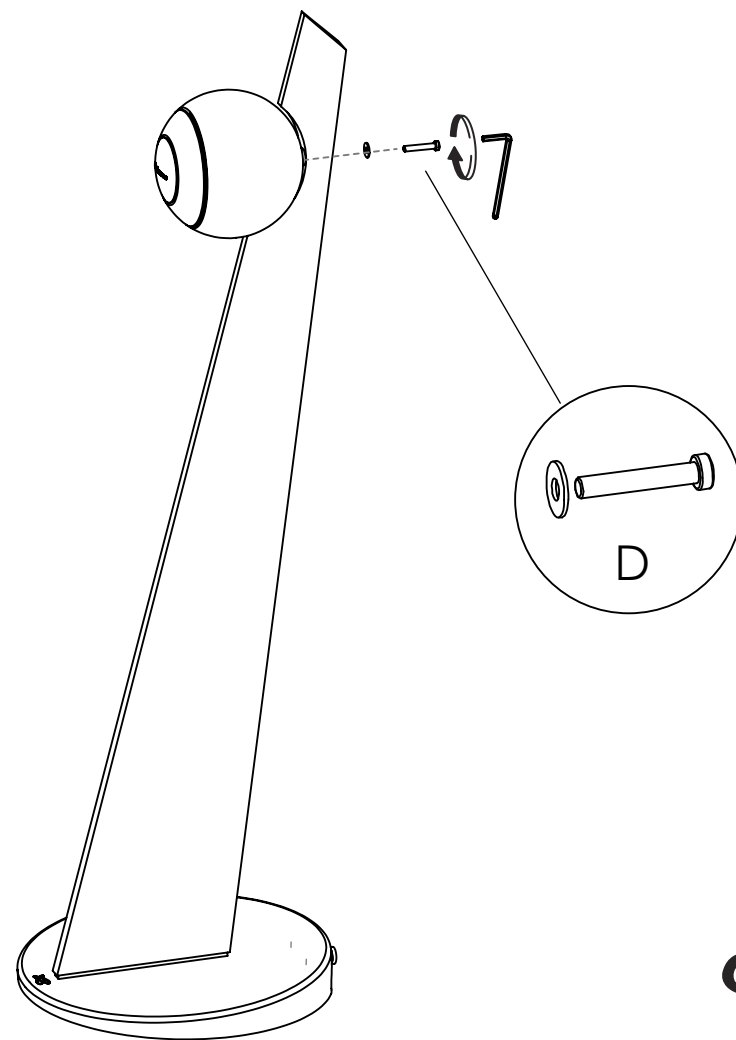
PIED HAUT | FLOORSTAND

TRADITION

4



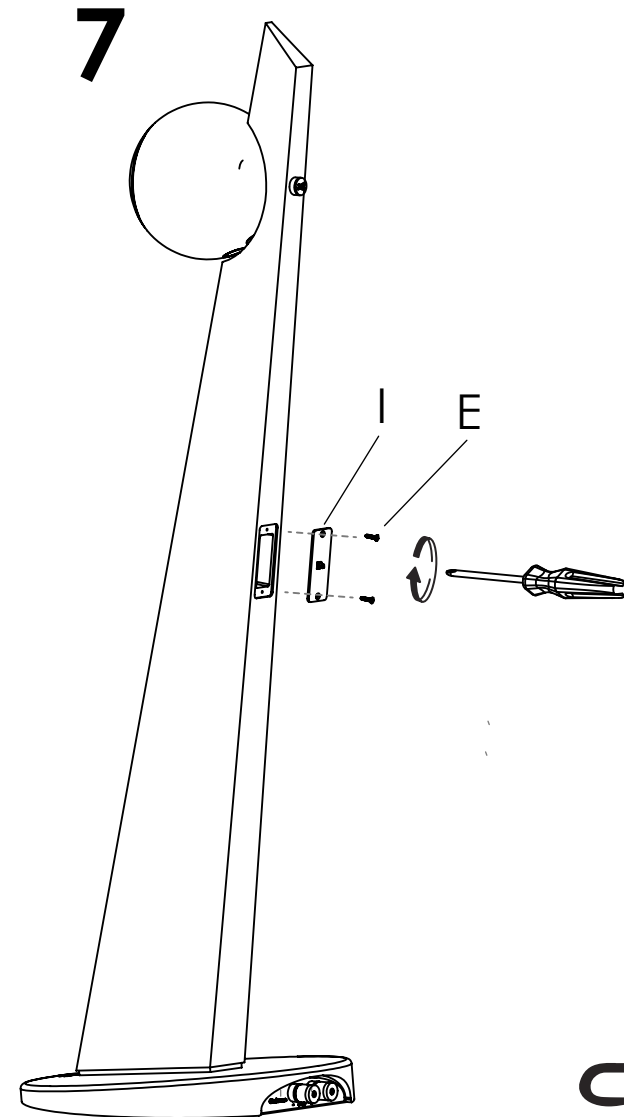
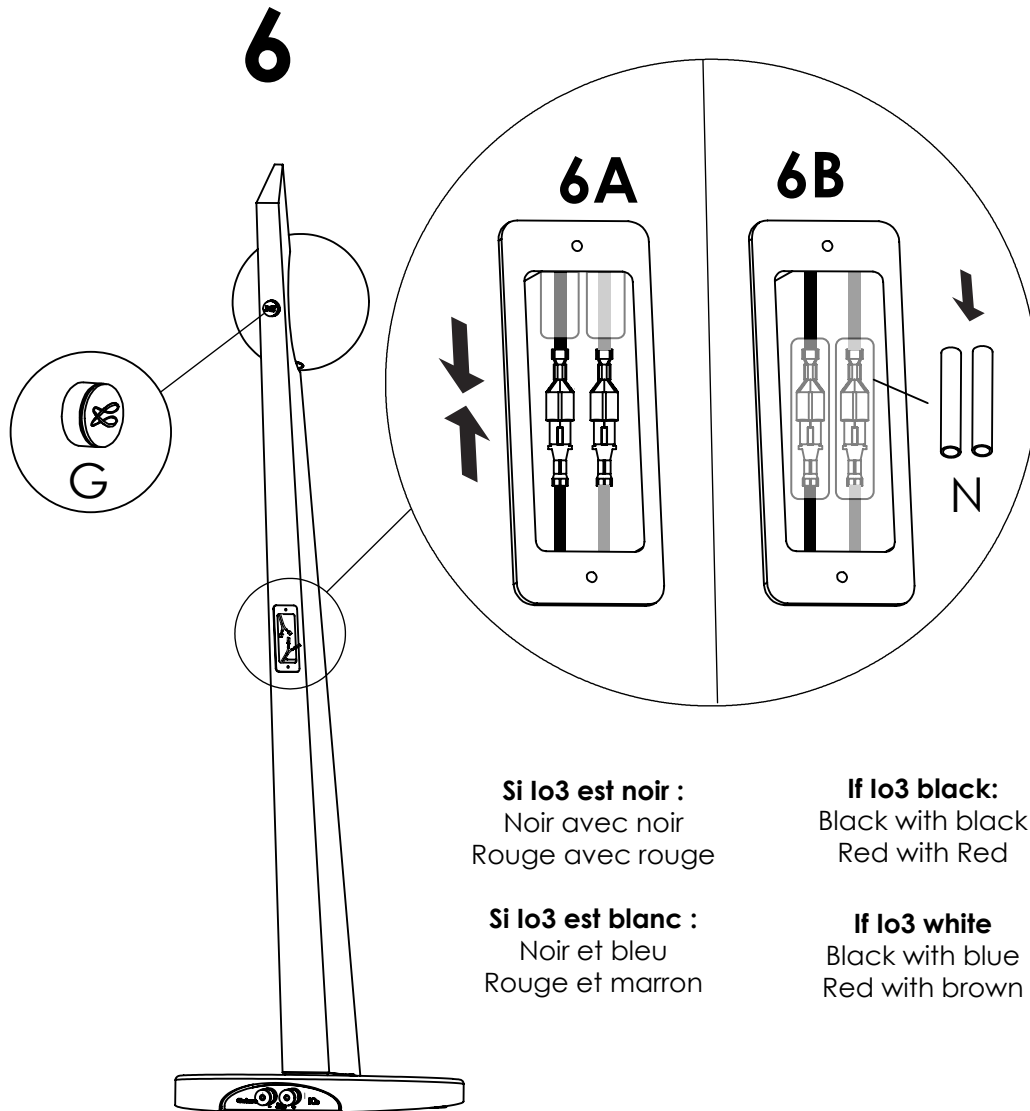
5



iO3

PIED HAUT | FLOORSTAND

TRADITION



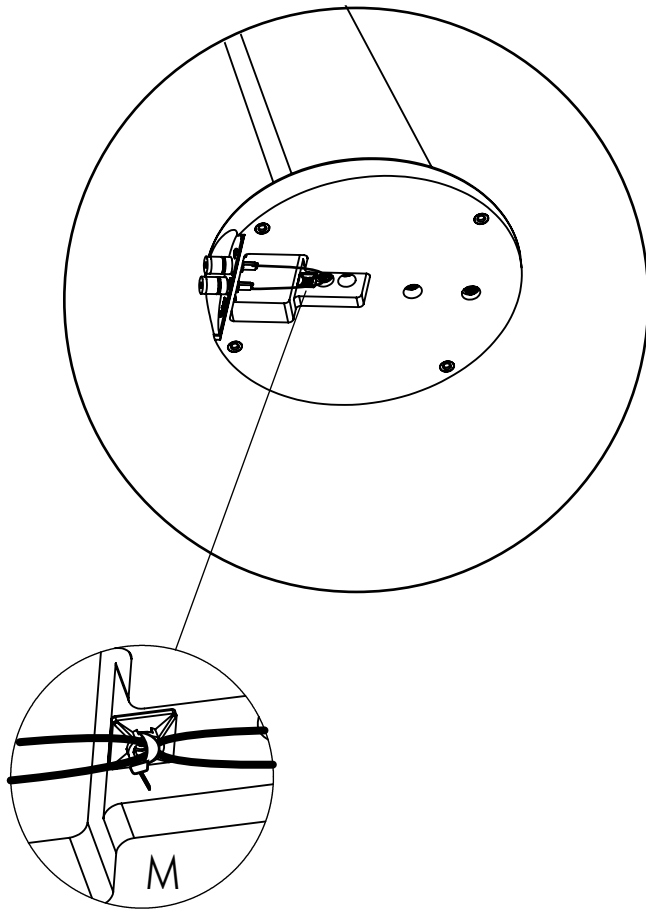
Cabasse

iO3

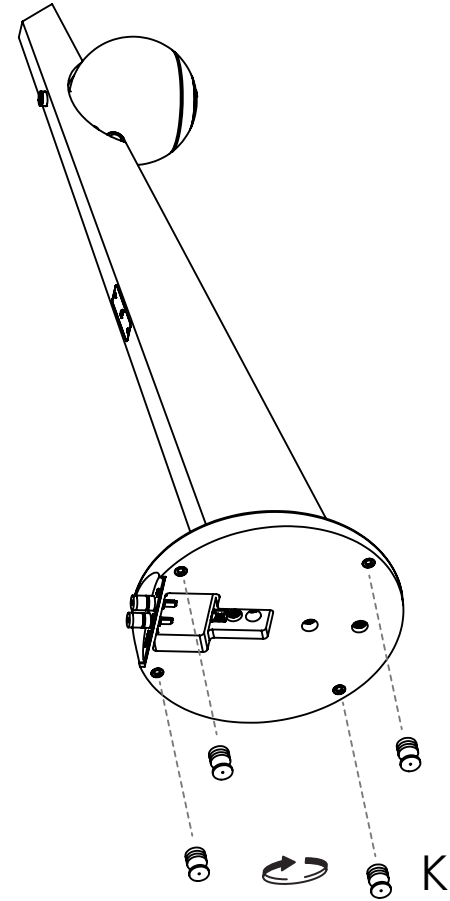
PIED HAUT | FLOORSTAND

TRADITION

8



9



Cabasse



Since 1950